

1 | 2 | 3 | 4

A

产品规格书

A

产品名称: M38-2200W-壳体

B

产品编号: M38-2200W

B

适配功率: 2200W

C

电压等级: 220-380V

C

版本: 1.0

D

D

版本	日期	版本更新记录	核准

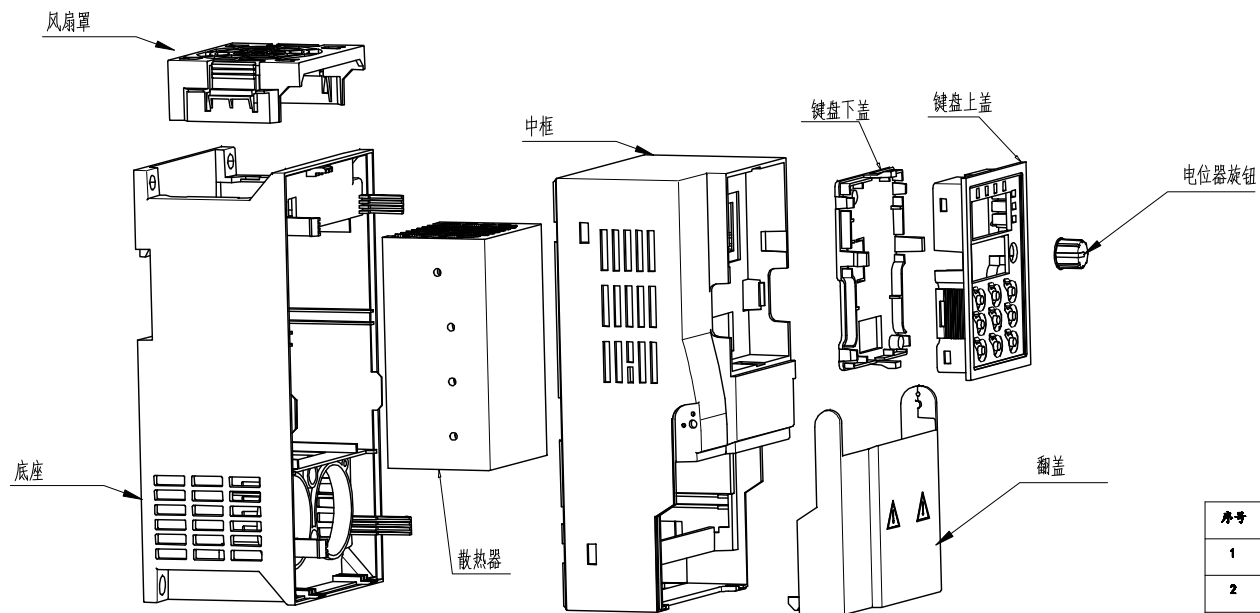
E

E

F

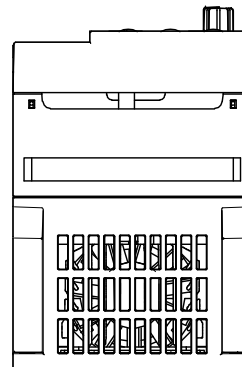
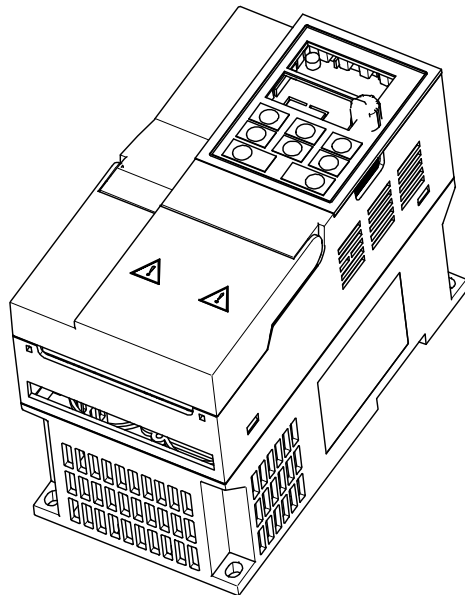
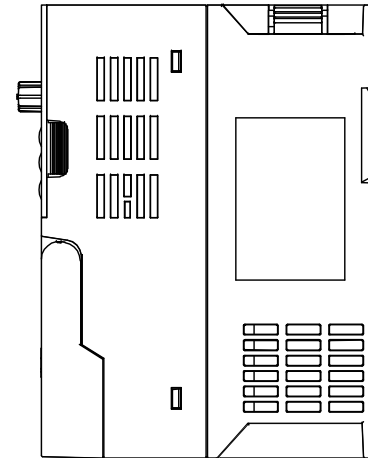
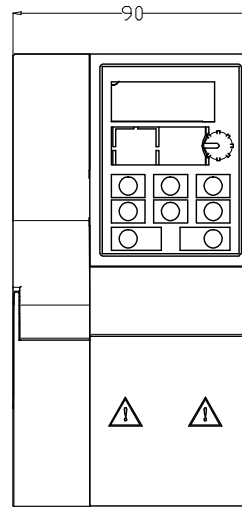
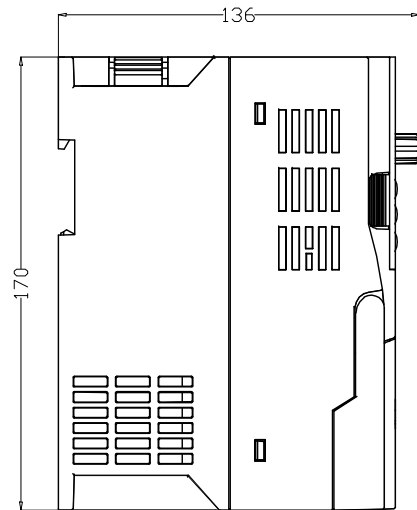
嘉善一川电子科技有限公司

F

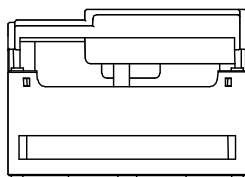
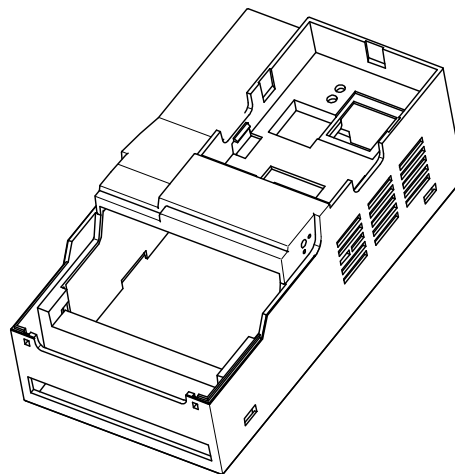
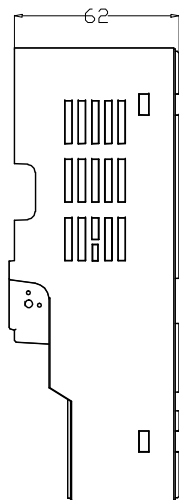
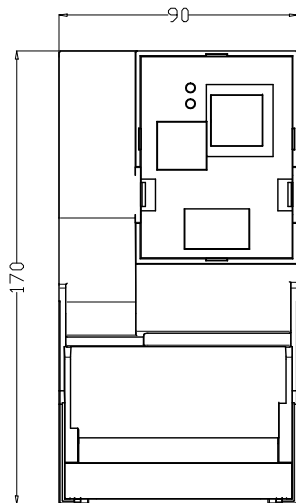


序号	名称	产品编号	数量	器具配备
1	中框	M38-2200W-1	1	
2	底座	M38-2200W-2	1	
3	侧盖	M38-2200W-3	1	
4	散热器	M38-2200W-4	1	
5	风扇罩	M38-2200W-5	1	
6	键盘下盖	M38-2200W-6	1	
7	键盘上盖	M38-2200W-7	1	
8	电位器旋钮	M38-2200W-8	1	
9				
10				

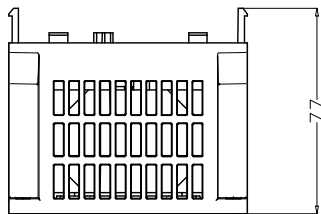
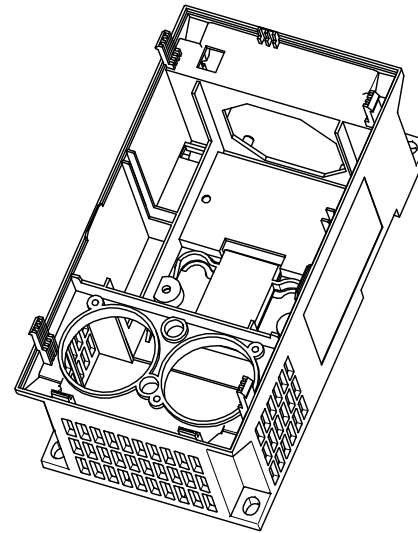
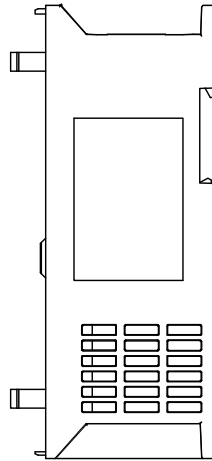
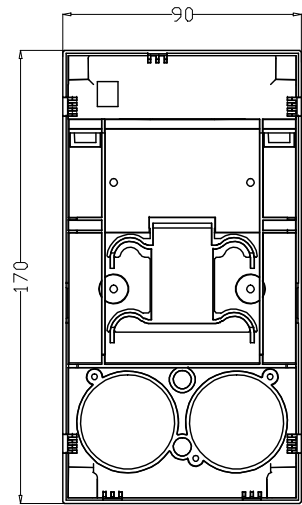
产品名称	爆炸图		日期	2020/08/10
产品编号	M38-2200W		制图	.
后处理			审核	
件数				
投影 视角		嘉善一川电子科技有限公司		



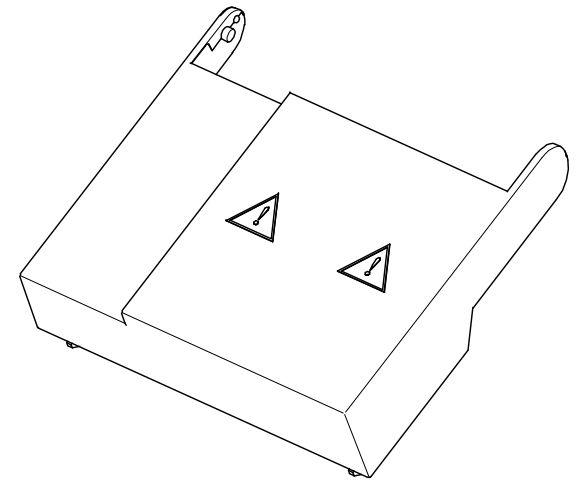
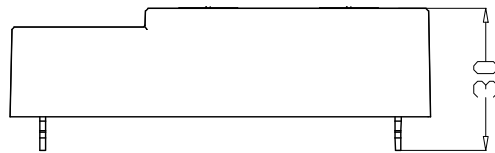
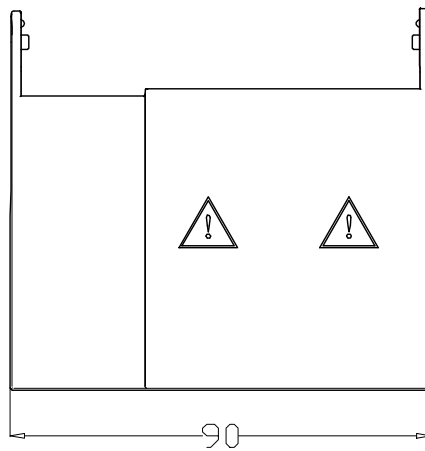
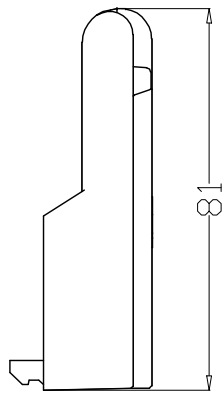
产品名称	组装机	客户名称		日期	20/08/13
产品编号	M38-2200W	模具编号		制图	
图纸编号		后处理		审核	
重量(KG/M)		件数		嘉善一川电子科技有限公司	
净重(KG)		投影 视角			



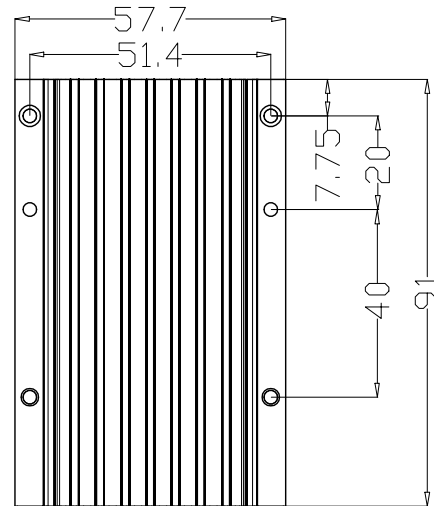
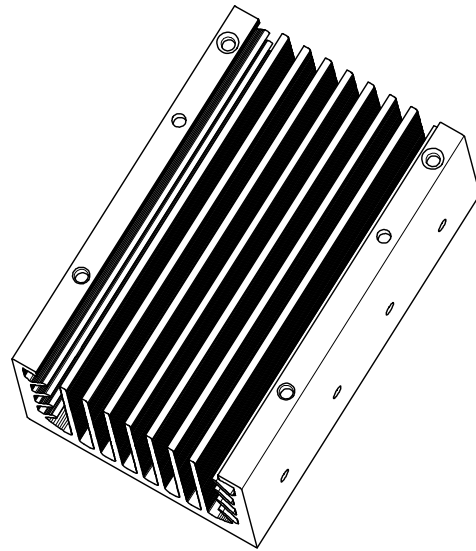
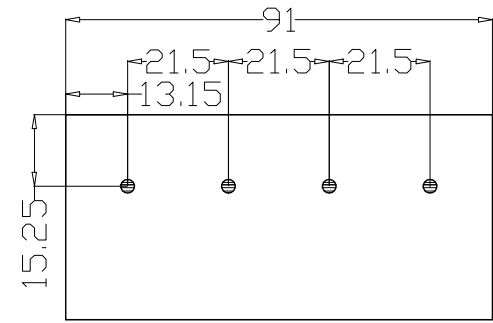
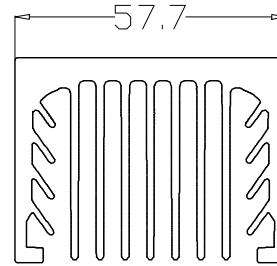
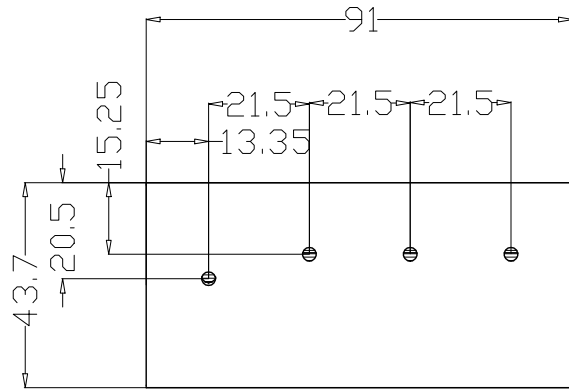
产品名称	中框		客户名称		日期	20/08/13
产品编号	N38-2200W		模具编号	YG-20047	制图	
图纸编号			后处理		审核	
重量(KG/M)		件数		嘉善一川电子科技有限公司		
净重(KG)		投影 视角				



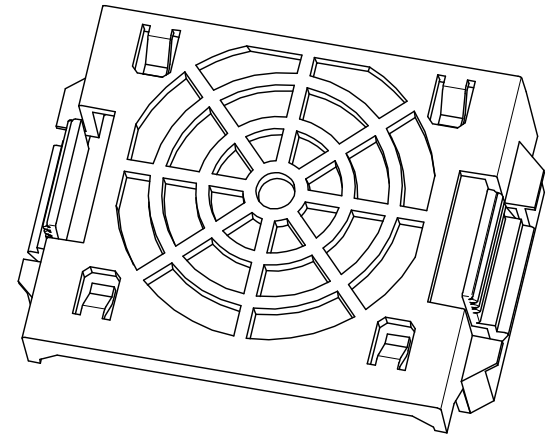
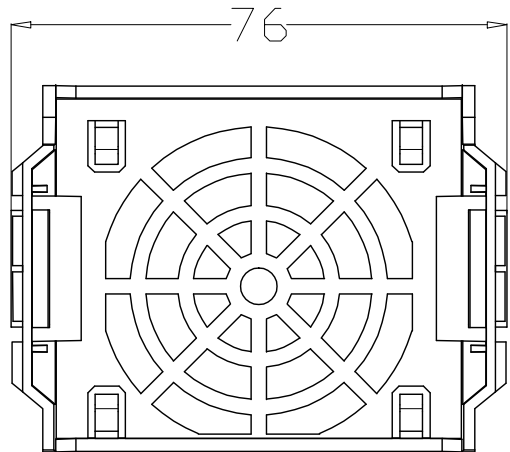
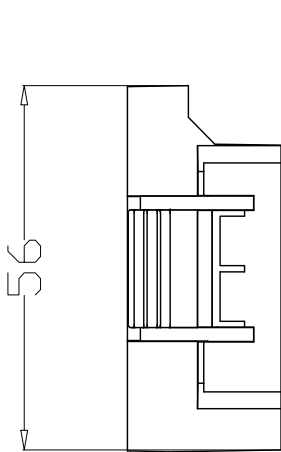
产品名称	底座		客户名称		日期	20/08/13
产品编号	N38-2200W		模具编号	YG-20048	制图	
图纸编号			后处理		审核	
重量(KG/M)		件数	嘉善一川电子科技有限公司			
净重(KG)		投影 视角				



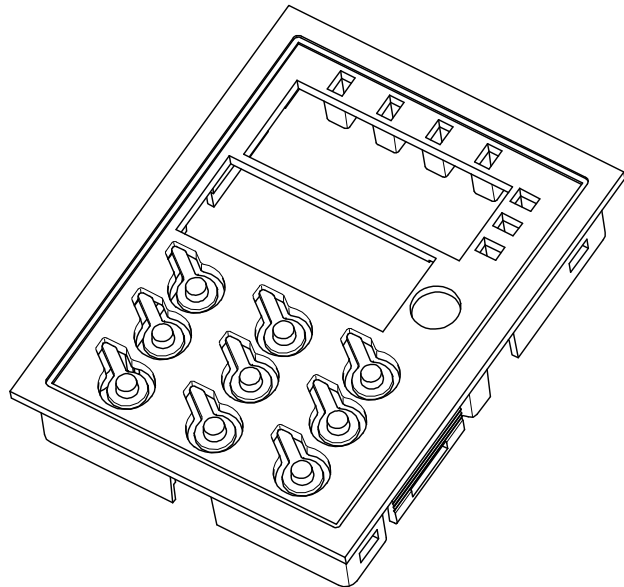
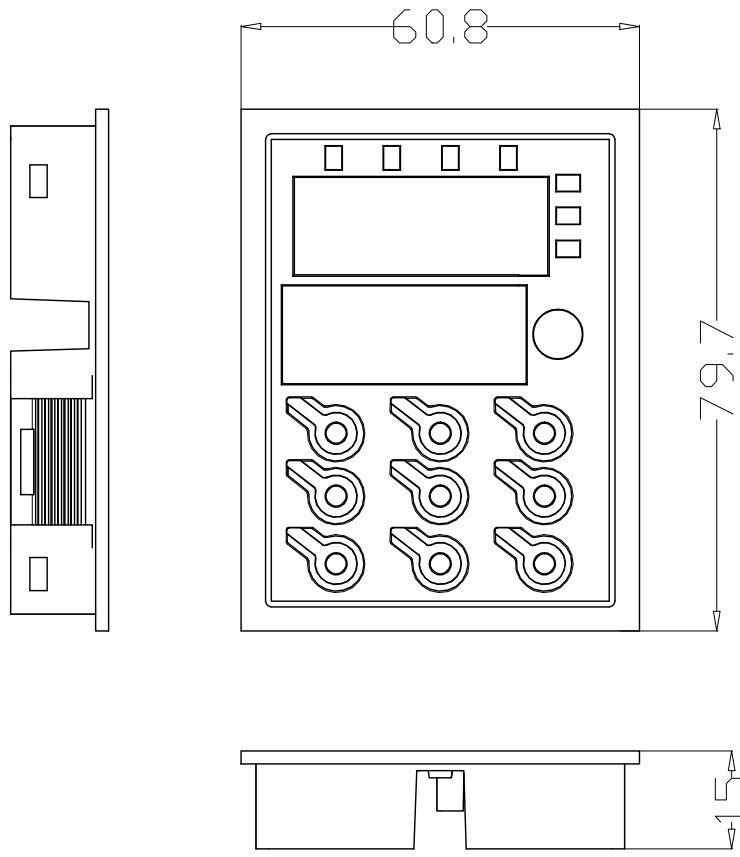
产品名称	插座		客户名称		日期	
产品型号	HSB-2200	模具编号	Y0-20050	制图		
图号编号		后处理		审核		
重量(KG/M)		件数	嘉善一川电子科技有限公司			
净重(KG)		数量	☐ ⊕			



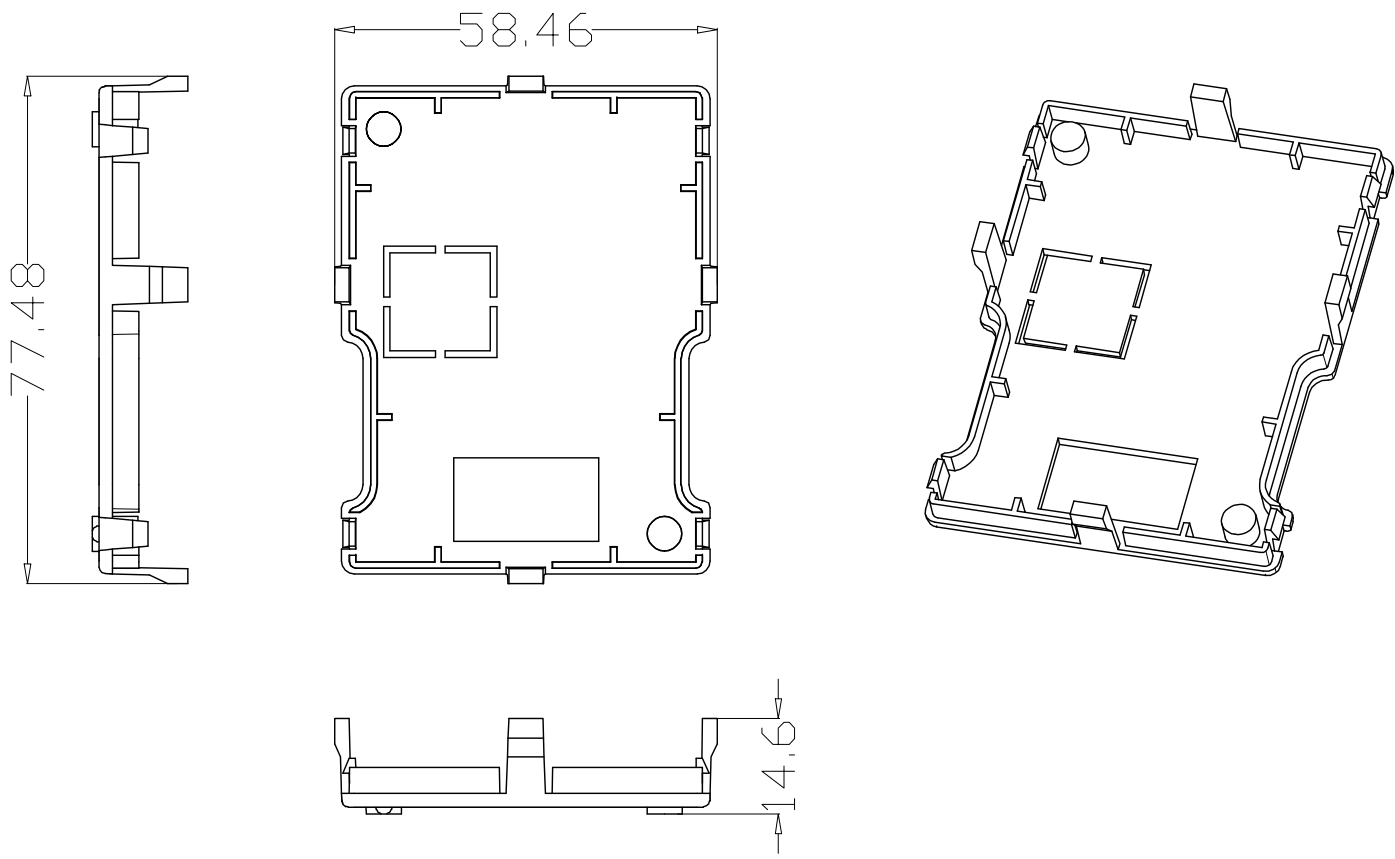
产品名称	散热器	客户名称		日期	2020/08/11
产品编号	M38-2200W	模具编号		制图	
图号编号		后处理		审核	
重量(KG/M)		件数		嘉善一川电子科技有限公司	
净重(KG)		数量			



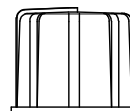
产品名称	风扇罩	客户名称		日期	20/08/13
产品编号	M38-2200W	模具编号	YG-20050	制图	
图纸编号		后处理		审核	
数量(KG/M)		件数		嘉善一川电子科技有限公司	
净重(KG)		投影 视角			



产品名称	键盘上盖	客户名称		日期	20/08/13
产品编号	M38-2200W	模具编号	YG-20049	制图	
图纸编号		后处理		审核	
数量(KG/M)		件数		嘉善一川电子科技有限公司	
净重(KG)		投影 视角			



产品名称	键盘下盖	客户名称		日期	20/08/13
产品编号	M38-2200W	模具编号	YG-20049	制图	
图纸编号		后处理		审核	
数量(KG/M)		件数		嘉善一川电子科技有限公司	
净重(KG)		投影 视角			



产品名称	电位器旋钮		客户名称		日期	
产品编号	M38-2200W		模具编号	YG-20014		制图
图纸编号			后处理			审核
米重(KG/M)		件数	嘉善一川电子科技有限公司			
净重(KG)		投影 视角				