

产品规格书

产品名称: M14-5.5KW

产品尺寸: 180*95*120

适配功率: 5.5KW

电压等级: 220/380V

版 本: 1.0

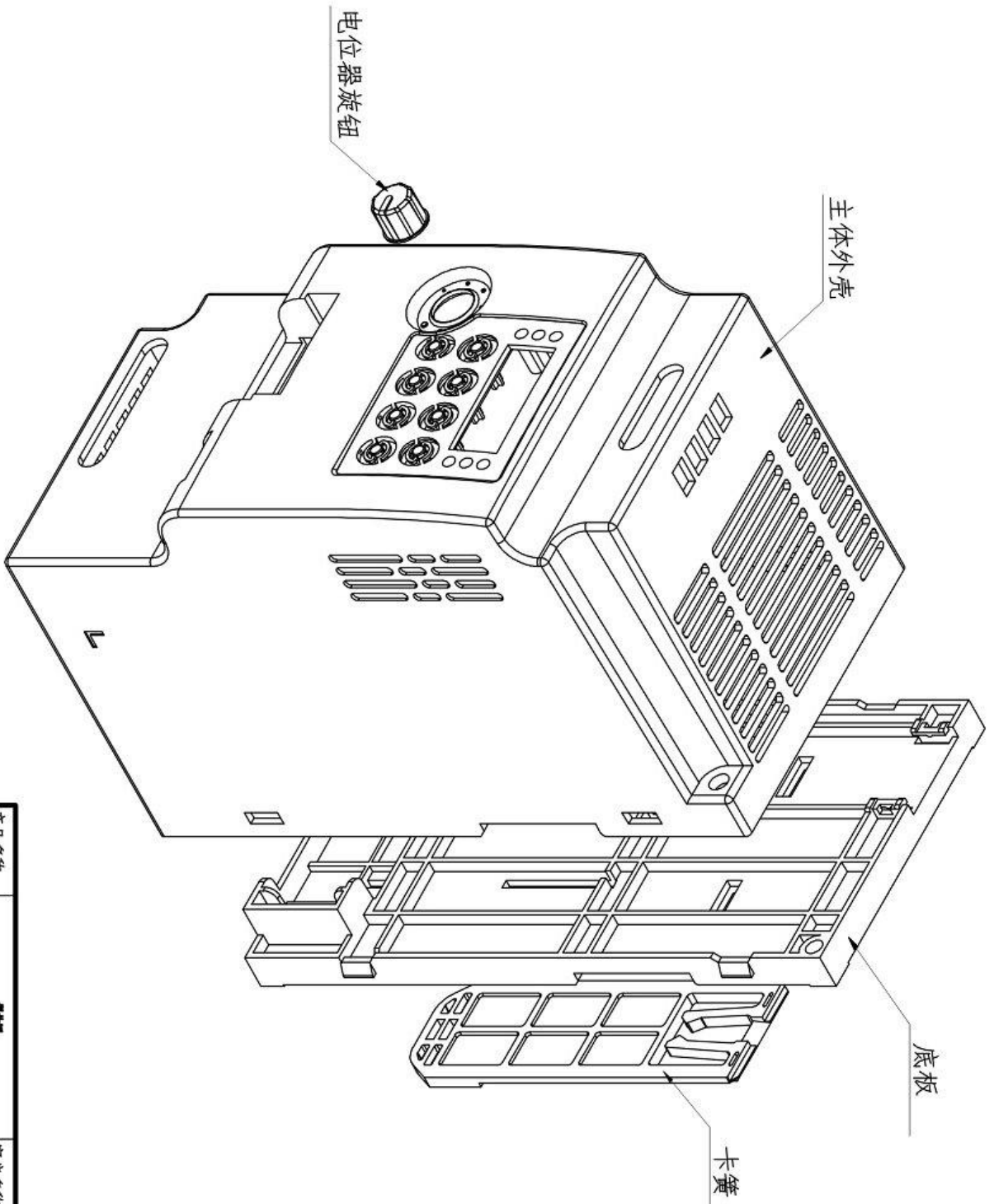
版本	日期	版本更新记录	核准
1.0		基本功能	

DESCRIPTION:

嘉善一川电子有限公司

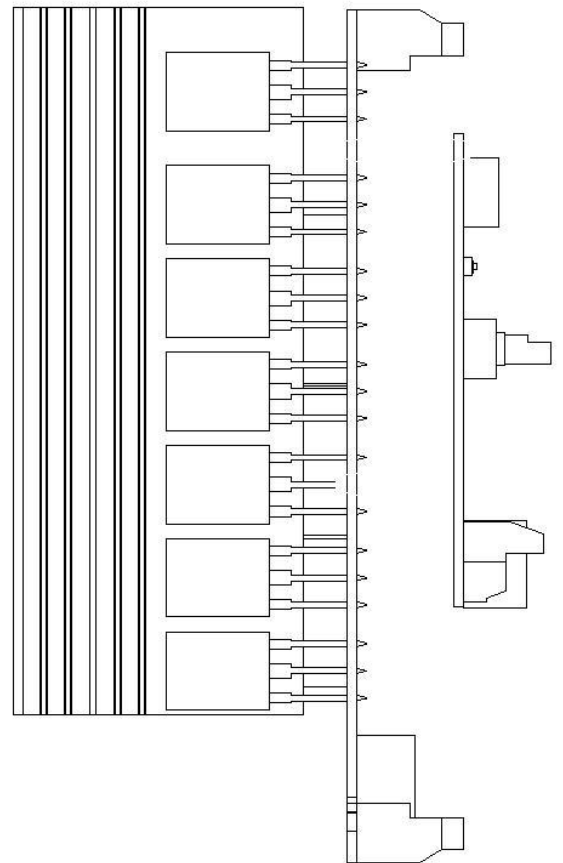
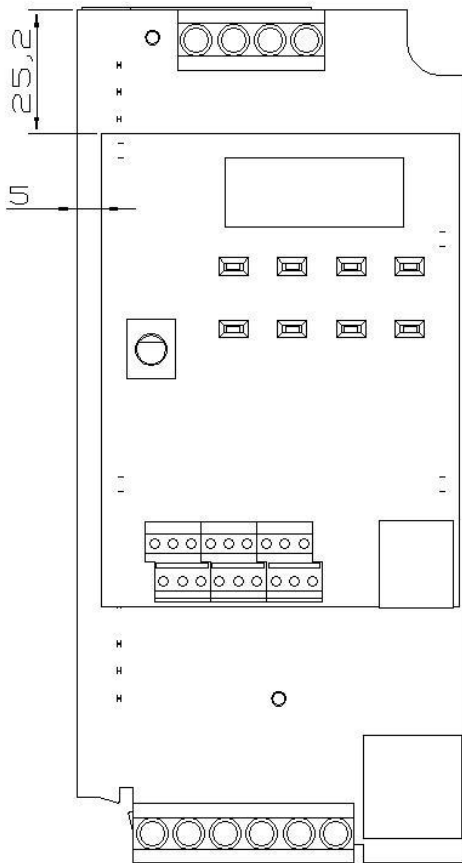
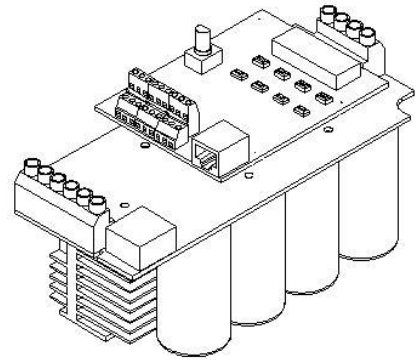
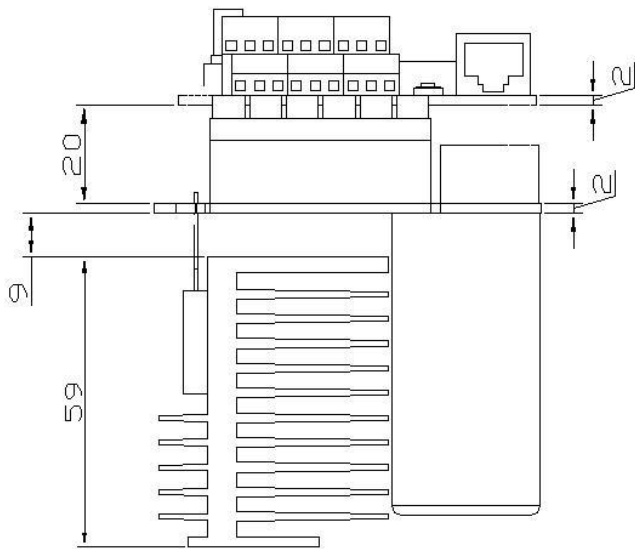
(规格书)
SPECIFICATION

日期	编制	审核	批准	Model No.:	Document No.:	REV
17.11.13	王跃					1.0
			1 OF 4			

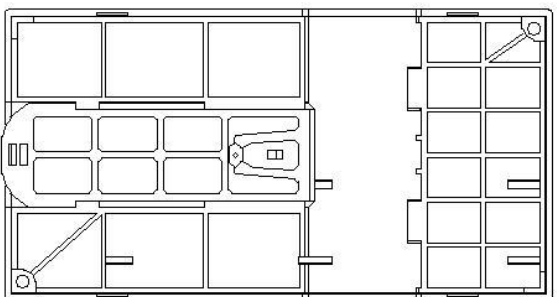
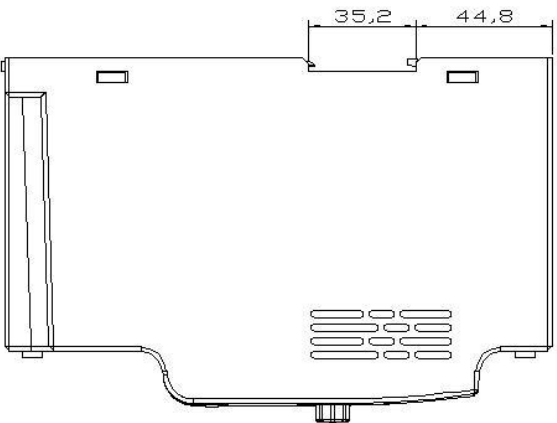
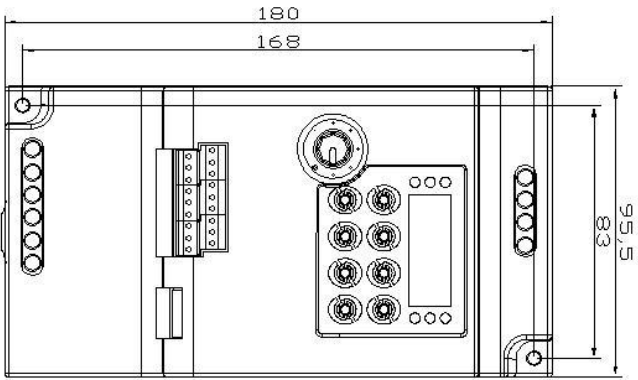
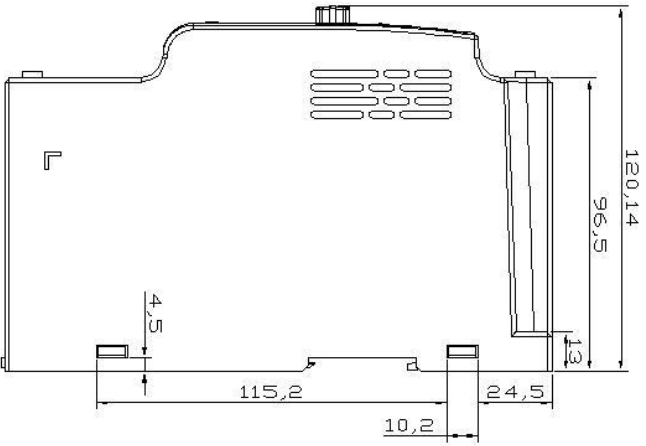
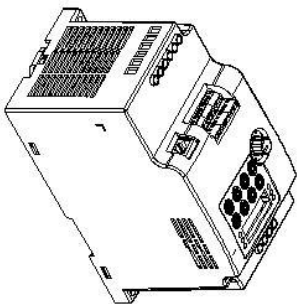
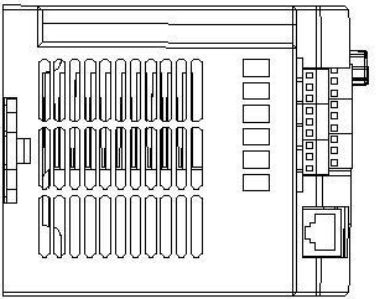


序号	名称	产品编号	数量	模具配套
1	卡簧	SC-M21-1500-KH	1	
2	底板	SC-M14-5500-DB	1	
3	主体外壳	SC-M14-5500-WK	1	
4	散热器	NS144/46/59/3.3	1	
5	电位器旋钮	SC-XN-81#	1	
6	橡胶柱	M14-2200-PCB-XLZ	4	
7			1	
8			1	
9			1	
10			1	

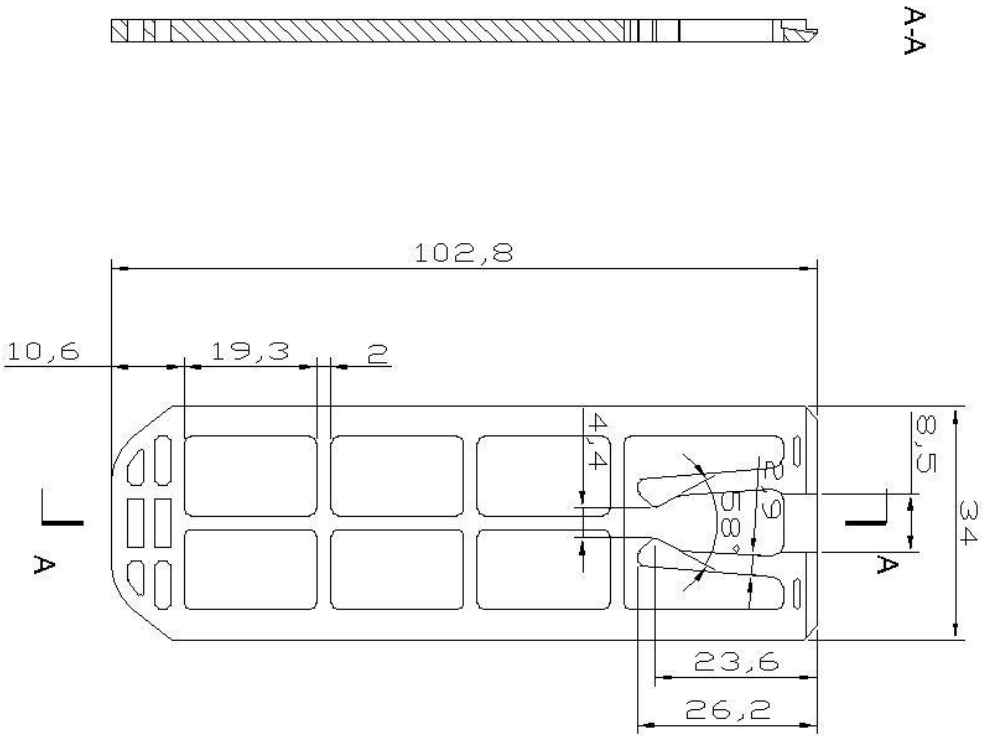
产品名称	品种		客户名称	日期	17/11/13
产品编号	SC-M14-2200		模具编号	制图	WANG
图纸编号			后处理	审核	
重量(KG/M)	件数	投影			
净重(KG)	视图				
嘉善一川电子科技有限公司					



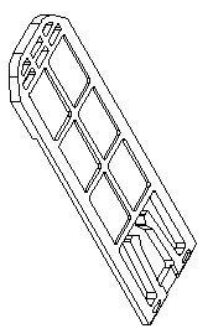
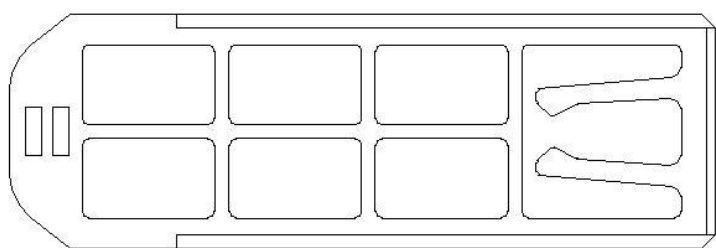
产品名称	PCB高度图	客户名称		日期	17/11/13
产品编号	M21-5500-PCB	模具编号		制图	WANG
图纸编号		后处理		审核	
重量(KG/M)		件数		嘉善一川电子科技有限公司	
净重(KG)		投影 视角			



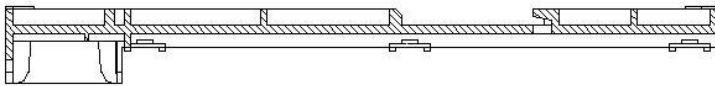
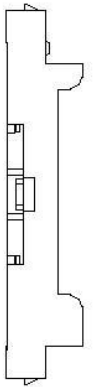
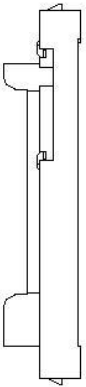
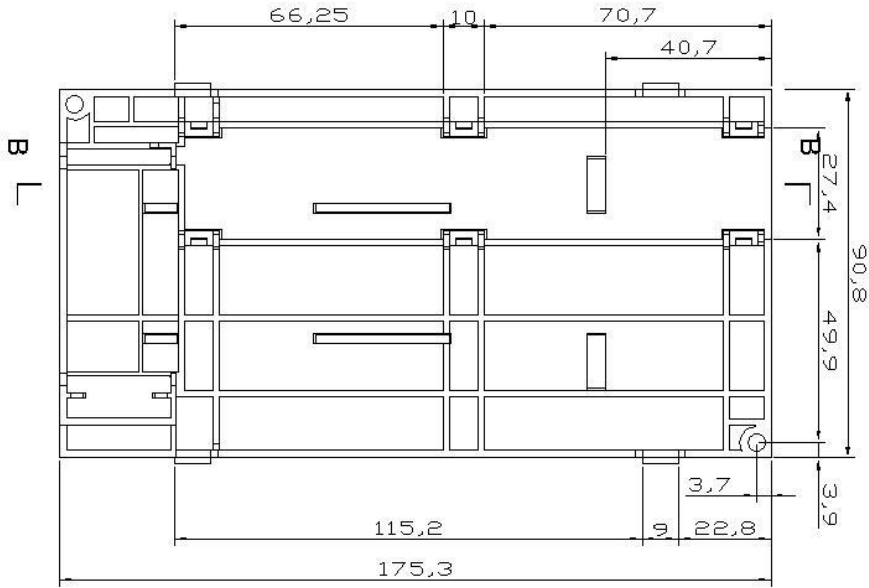
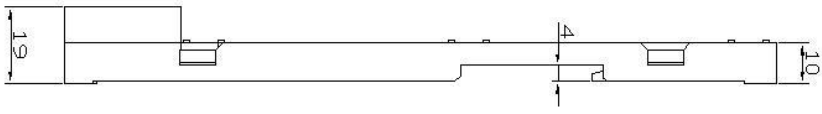
产品名称	主视图		客户名称	日期	17/11/13
产品编号	SC-M14-5500-ZT		模具编号	制图	WANG
图纸编号			后处理	审核	
数量(KG/M)			件数		
净重(KG)			投影 视角	嘉善一川电子科技有限公司	



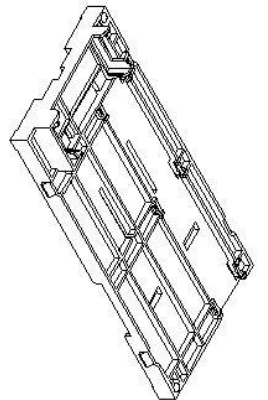
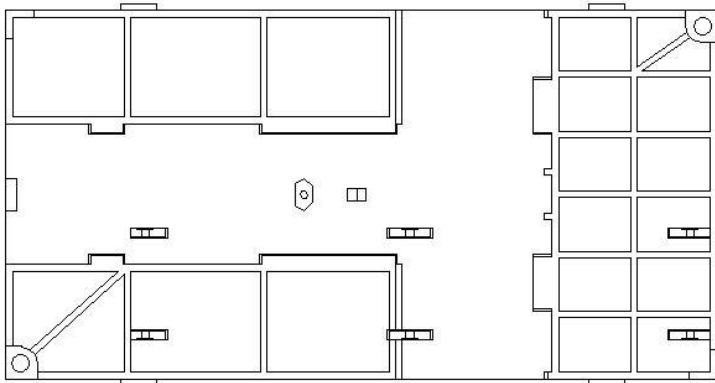
A-A



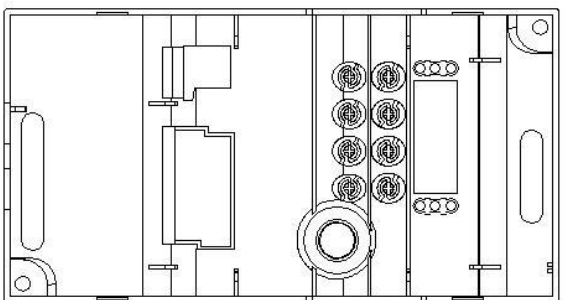
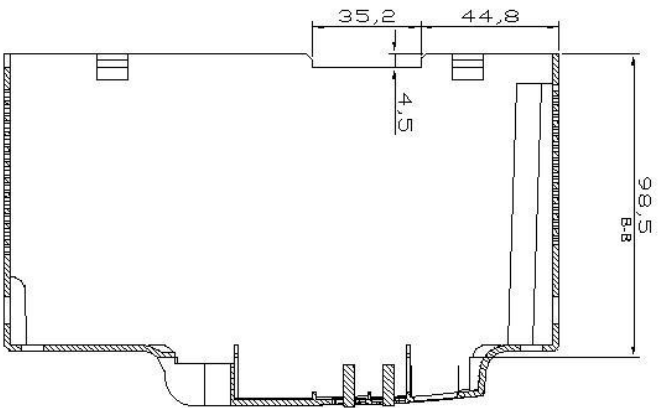
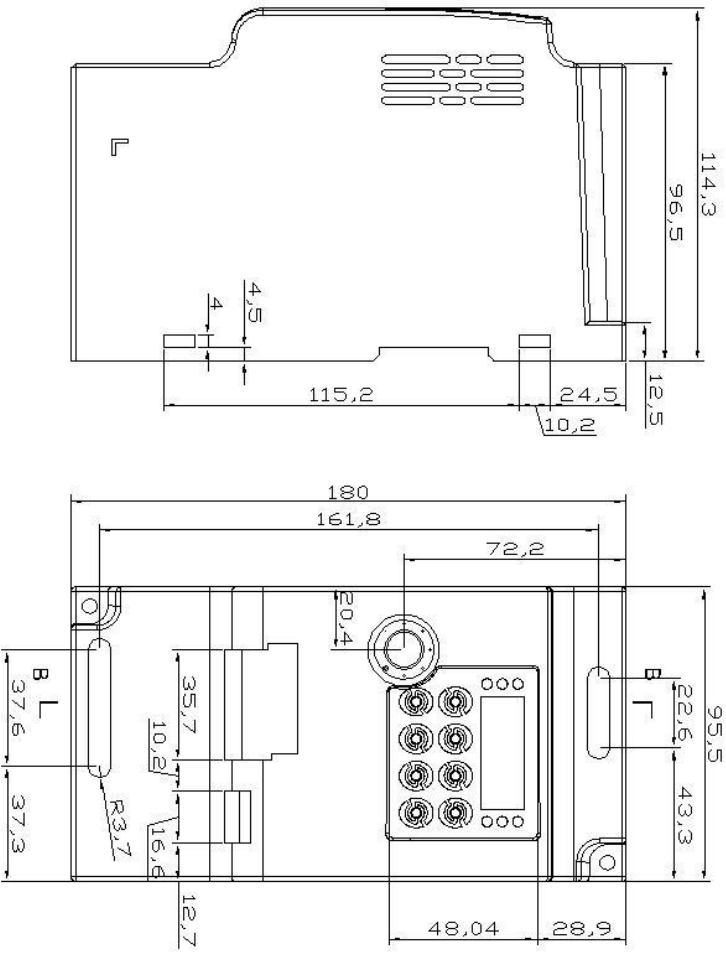
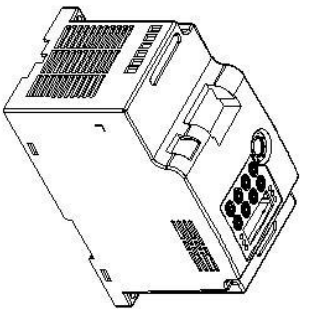
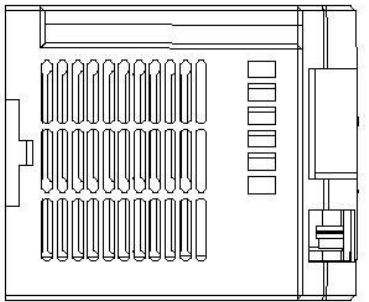
产品名称	卡箍	客户名称		日期	17/11/08
产品编号	SC-M21-5500-KH	模具编号		制图	WANG
图纸编号		后处理		审核	
材料(KG/M)		件数			
净重(KG)		投影 视角			
嘉善一川电子科技有限公司					



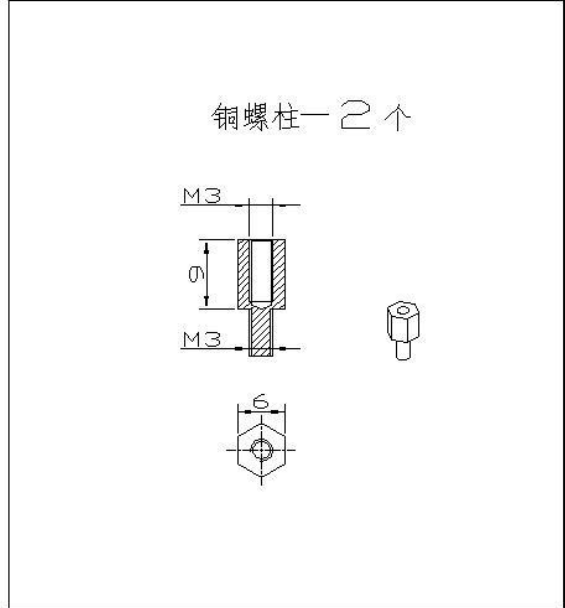
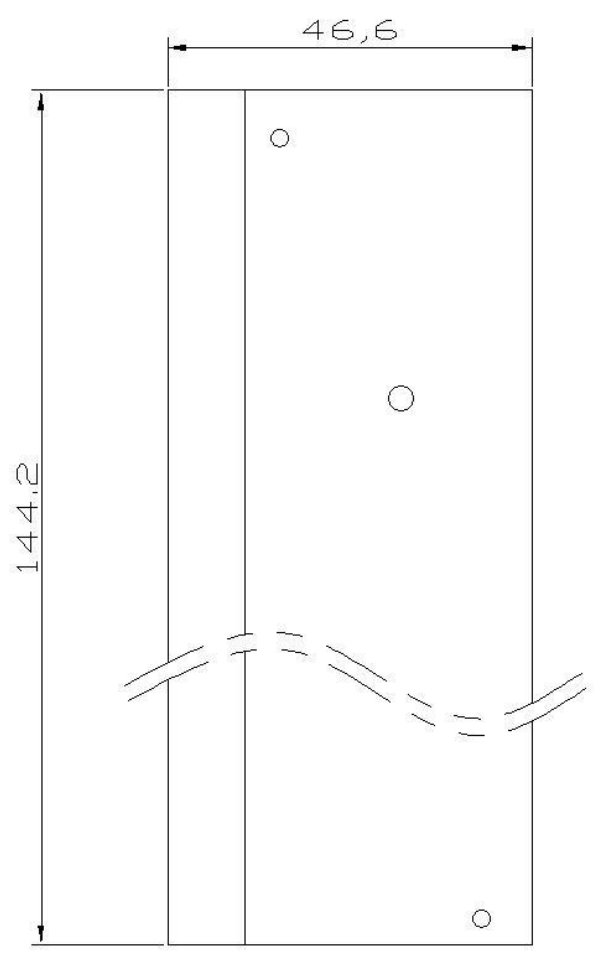
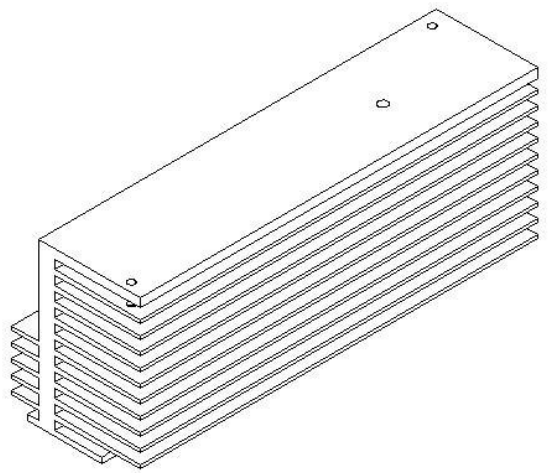
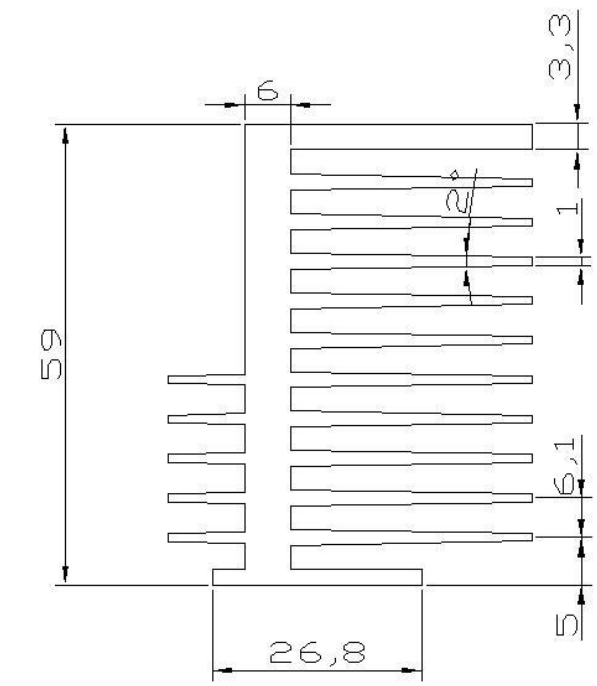
B-B



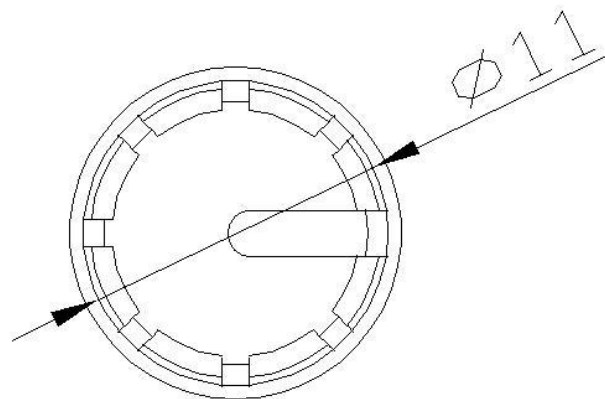
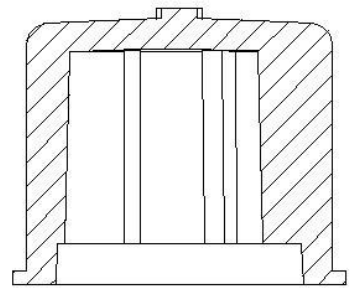
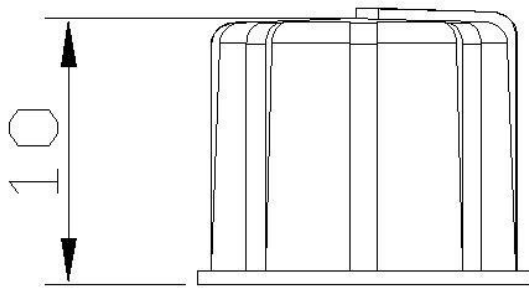
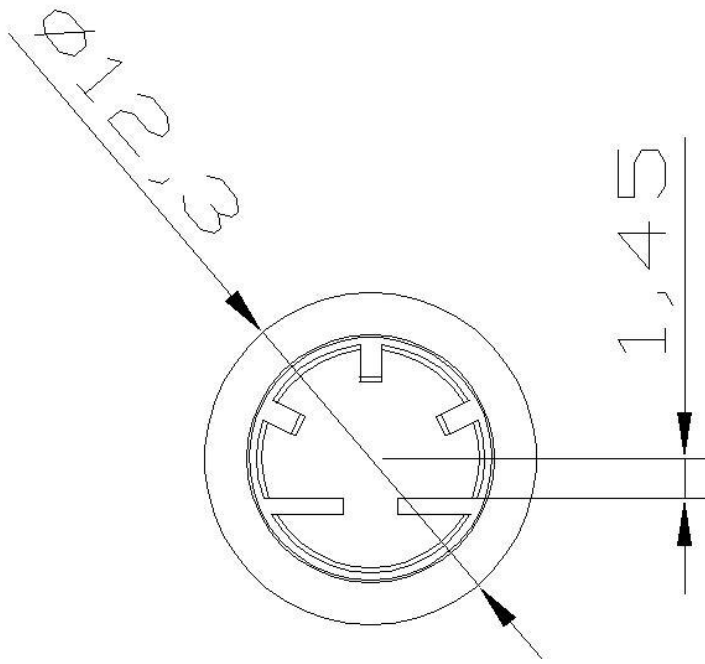
产品名称	盖板	客户名称	日期
产品编号	SC-M14-5500-DB	模具编号	17/11/13
图纸编号		后处理	制图
数量(KG/M)		件数	审核
净重(KG)		投影 视角	
嘉善一川电子科技有限公司			



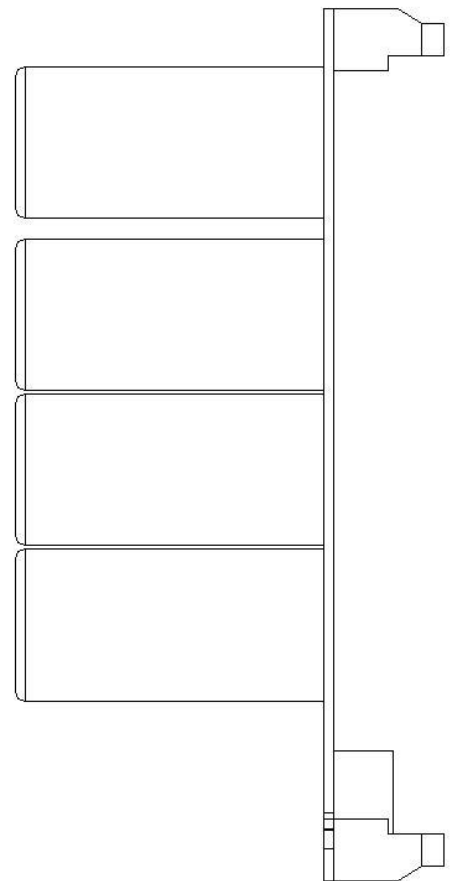
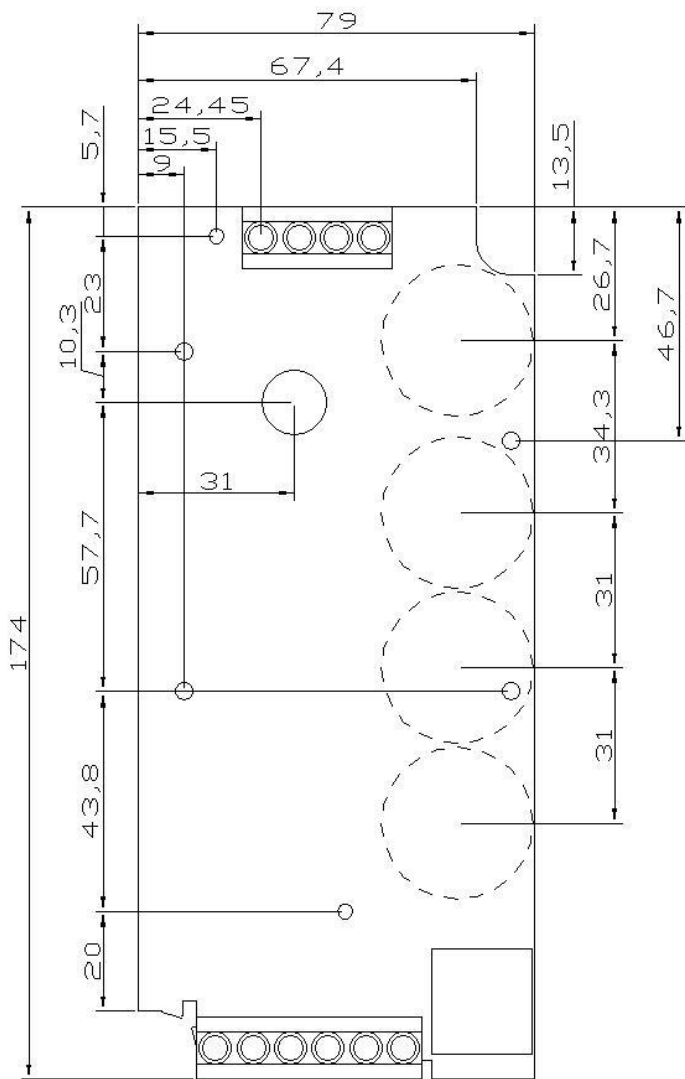
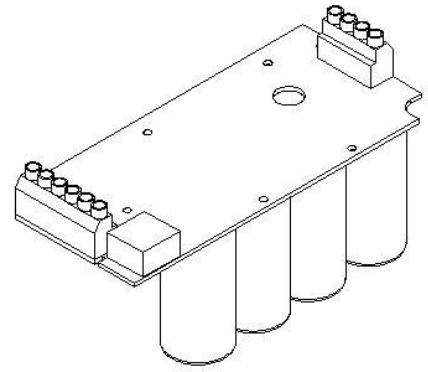
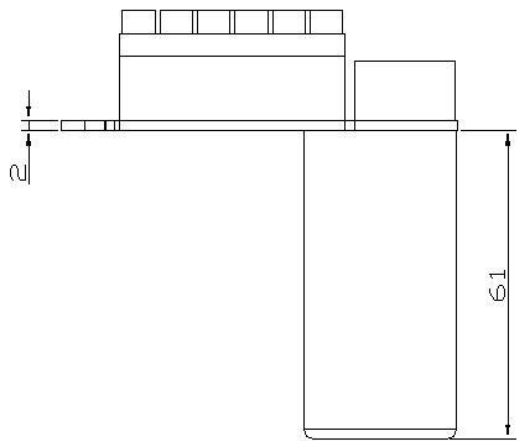
产品名称	主物料	客户名称	日期
产品编号	SC-M14-5500-WK	模具编号	17/11/13
图纸编号		后处理	制图
数量(KG/M)		件数	审核
净重(KG)		投影视角	
嘉善一川电子科技有限公司			



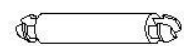
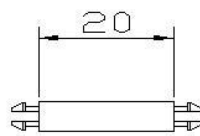
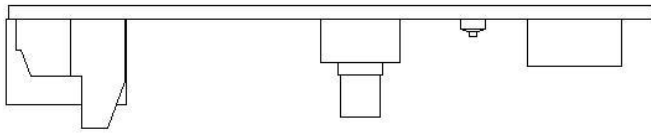
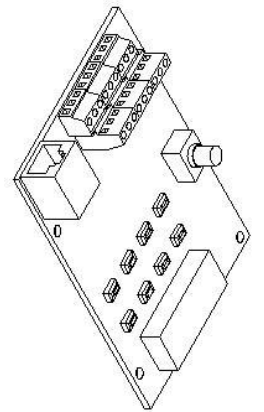
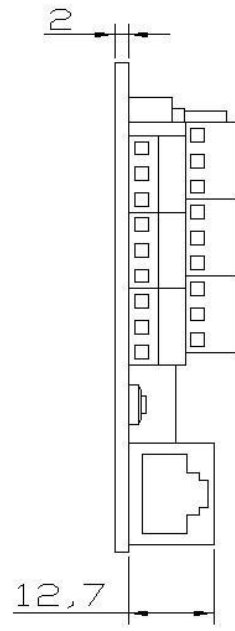
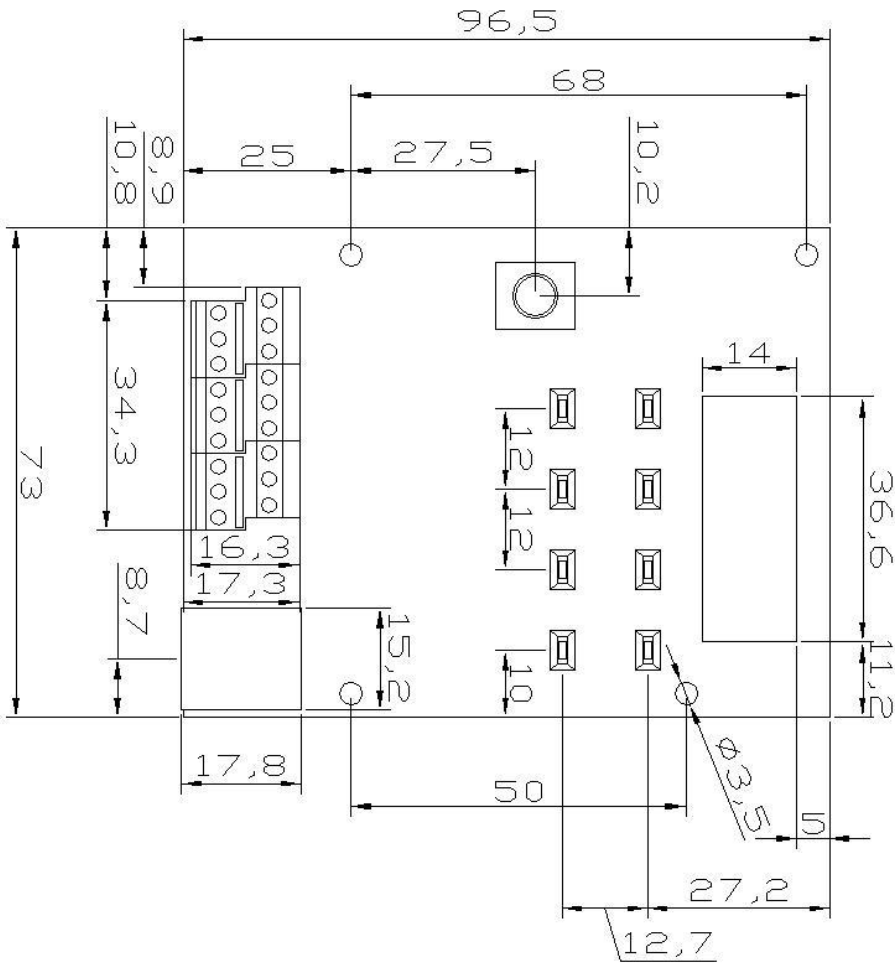
产品名称	散热器	客户名称		日期	17/11/08
产品编号	NS144/46/59/3.3	模具编号		制图	WANG
图纸编号		后处理		审核	
重量(KG/M)		件数		嘉善一川电子科技有限公司	
净重(KG)		批影 视角			



产品名称	半圆按钮	客户名称		日期	
产品编号	SC-XN81B-M14	模具编号		制图	
图纸编号	SC1705081040	后处理		审核	
重量(KG/M)		件数		嘉善一川电子科技有限公司	
净重(KG)		投影 视角			



产品名称	驱动板	客户名称		日期	17/11/13
产品编号	M14-5500-QDB	模具编号		制图	WANG
图纸编号		后处理		审核	
重量(KG/M)		件数		嘉善一川电子科技有限公司	
净重(KG)		投影 视角			



塑料柱—4个

产品名称	主板	客户名称		日期	17/11/13
产品编号	M14-2200-PCB-ZB	模具编号		制图	WANG
图纸编号		后处理		审核	
材料(KG/M)		件数			
净重(KG)		投影 视角			
嘉善一川电子科技有限公司					