

# 产品规格书

产品名称：微机系列产品规格书

产品编号：安科利

外围尺寸：150\*179\*70

版 本：1.0

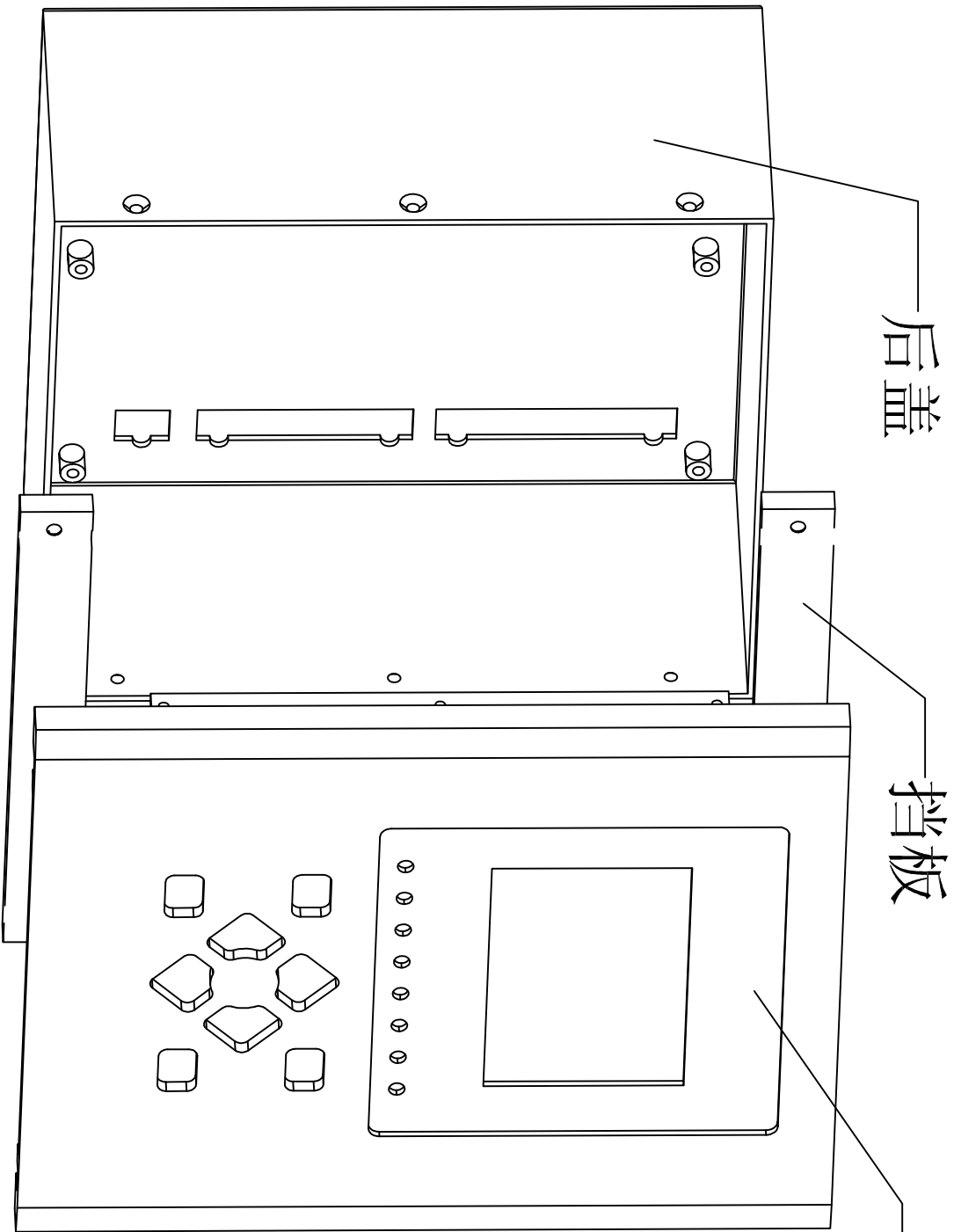
版本	日期	版本更新记录	核准
1.0		基本功能	

乐清市蜀川电气科技有限公司

DESCRIPTION:  
(规格书)  
**SPECIFICATION**

Model No.:

日期	编制	审核	批准	Document No.:	REV:
14.02.24	汪恺				1.0



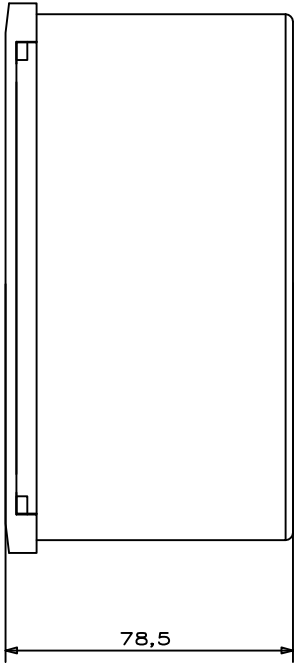
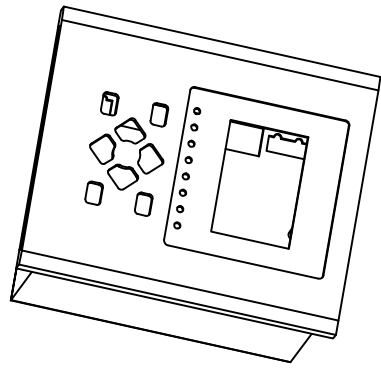
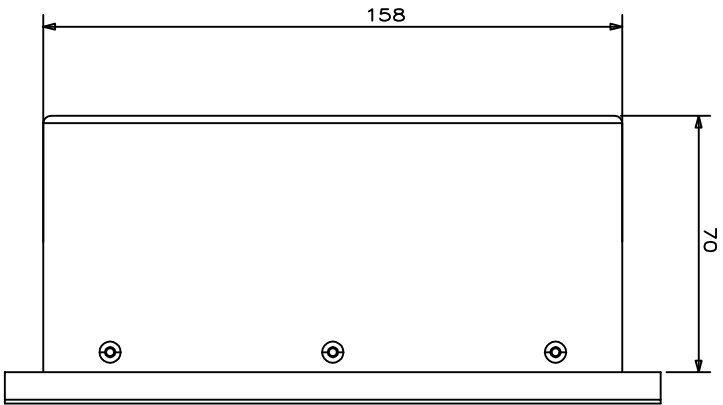
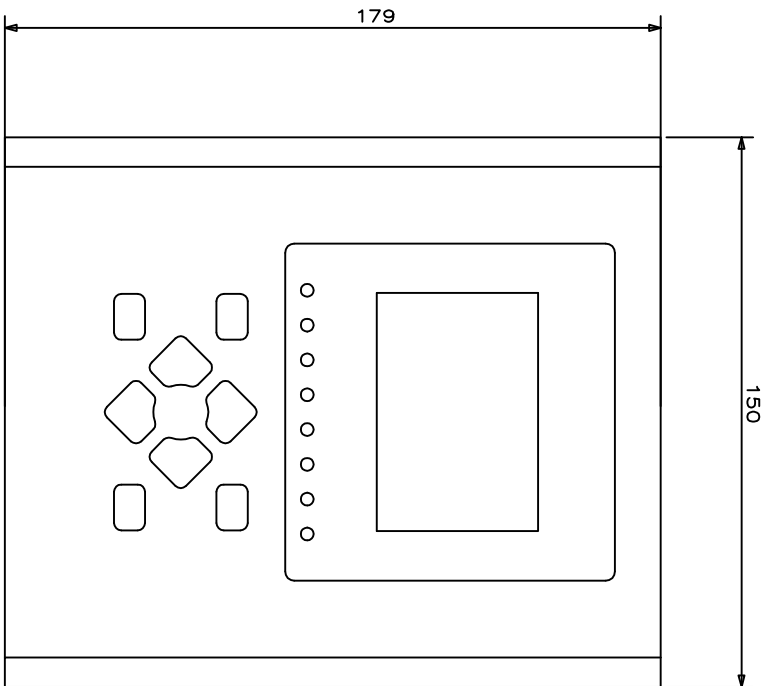
后盖

挡板

上盖

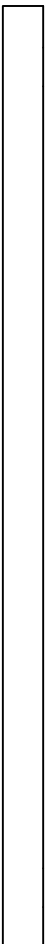
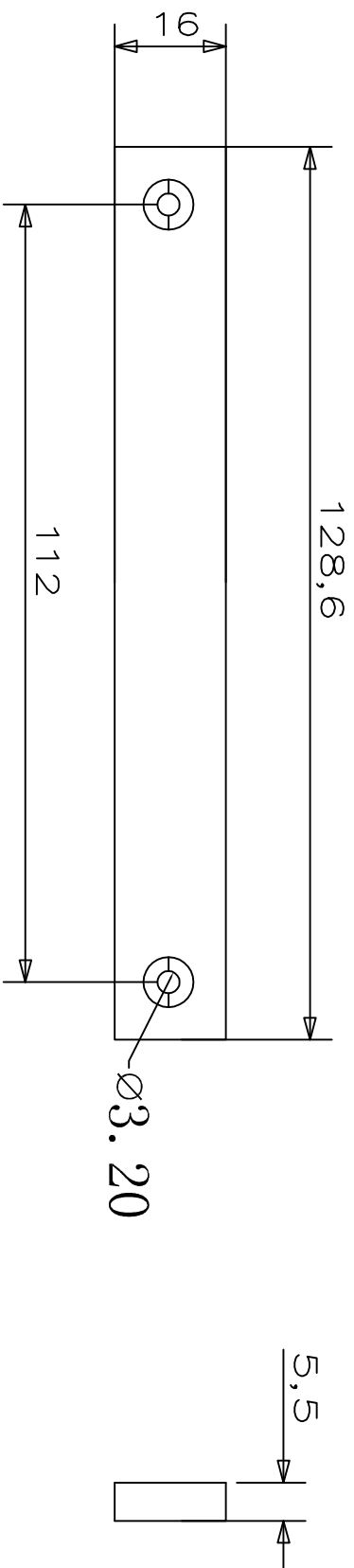
名称	装配图	材质	铝	客户	安科利	单位	mm
编号		热处理		产品名称		图形比例	1 : 1
尺寸		件数	1	模具编号		投影视角	
设计	江世	日期	2014.02.24	乐清市蜀川电气科技有限公司			
审核		日期					

图纸序号: 1

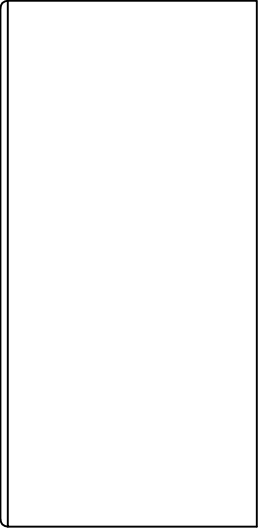
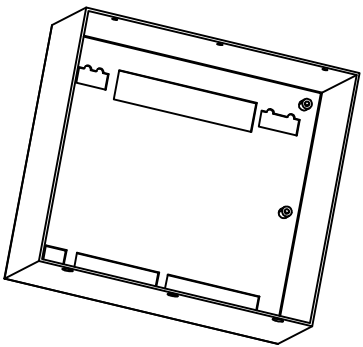
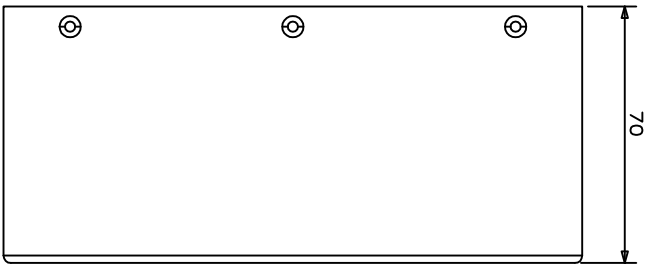
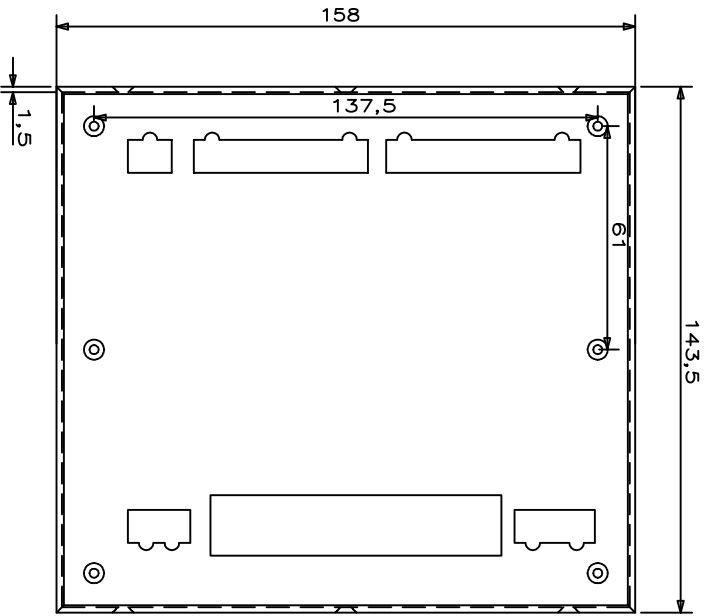


名称	整体图	材质	铝	客户	安科利	图纸序号	1
编号		热处理		产品名称		单位	mm
尺寸		件数	1	模具编号		图形比例	1 : 1
设计	汪恺	日期	2014.02.24			投影视角	
审核		日期		乐清市蜀川电气科技有限公司			





名称	挡板	材质	铝	客户	安科利	图影视角	1
编号		热处理		产品名称		图形比例	mm
尺寸		件数	2	模具编号		1 : 1	
设计	江恺	日期	2014.02.24	乐清市蜀川电气科技有限公司			
审核		日期					



名称	后盖	材质	铝	客户		图纸序号	1
编号		热处理		产品名称	安科利	单位	mm
尺寸		件数	1	模具编号		图形比例	1 : 1
设计	汪恺	日期	2014.02.24			投影视角	
审核		日期		乐清市蜀川电气科技有限公司			