

# 产品规格书

产品名称: 微机系列产品规格书

产品编号: ZY-801

外围尺寸: 180\*230\*97

版 本: 1.0

版本	日期	版本更新记录	核准
1.0		基本功能	

乐清市蜀川电气科技有限公司

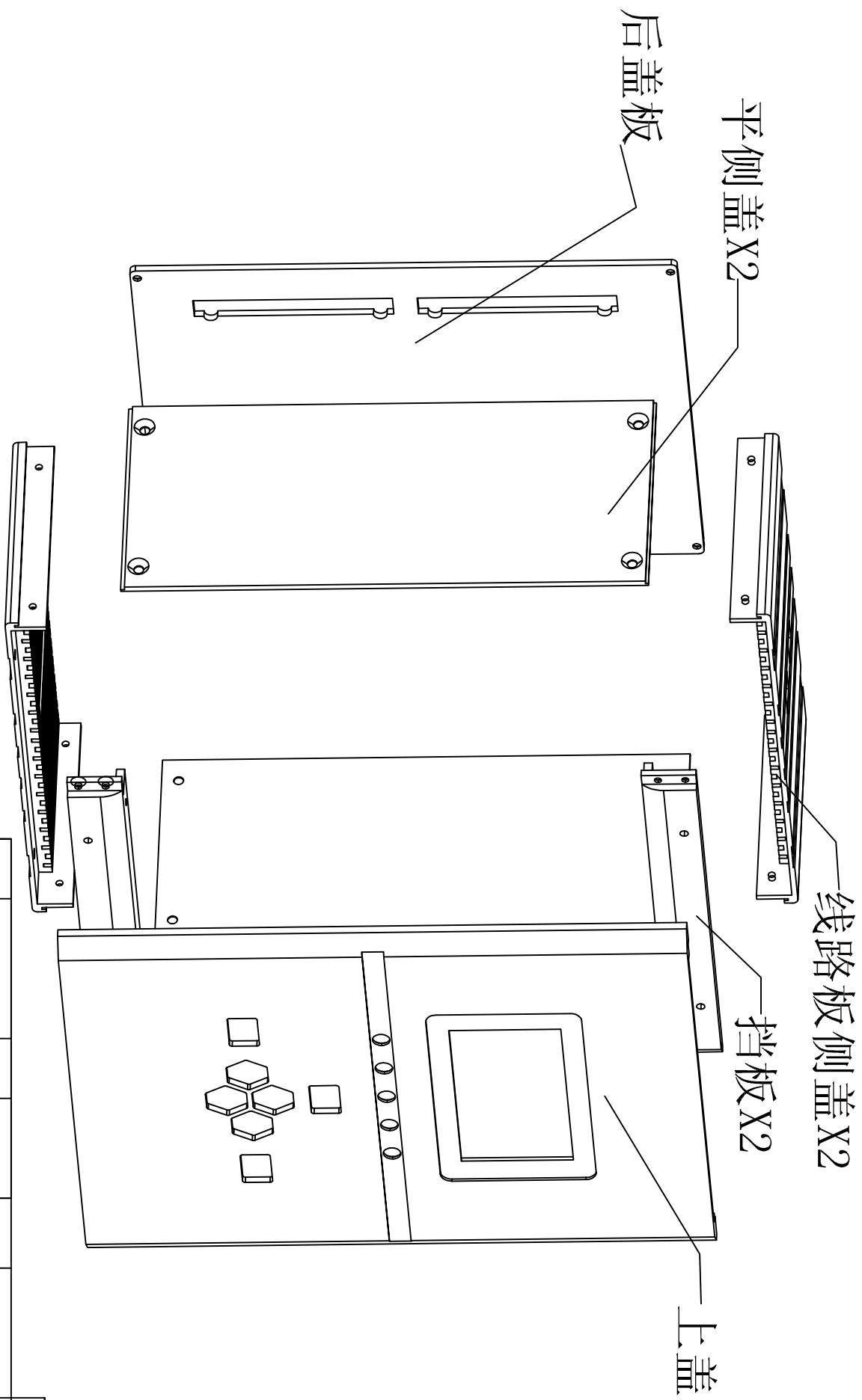
DESCRIPTION:

(规格书)

**SPECIFICATION**

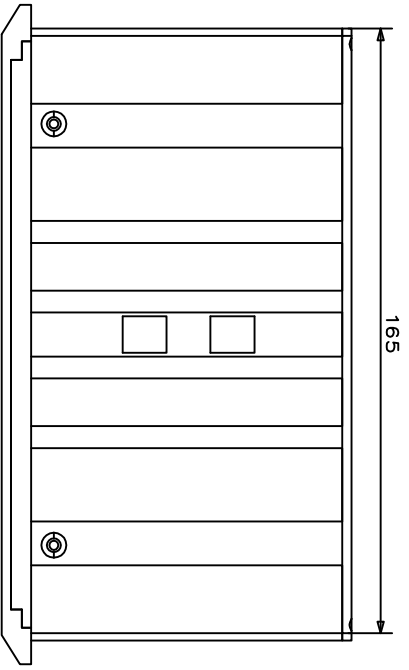
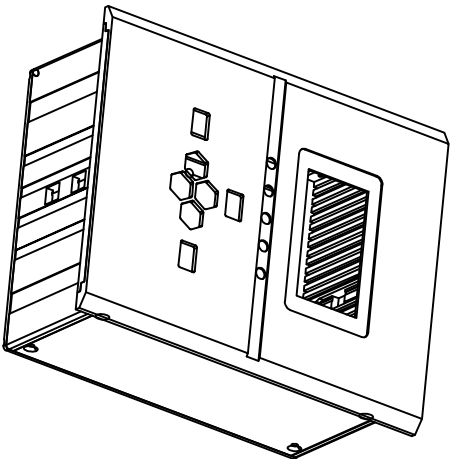
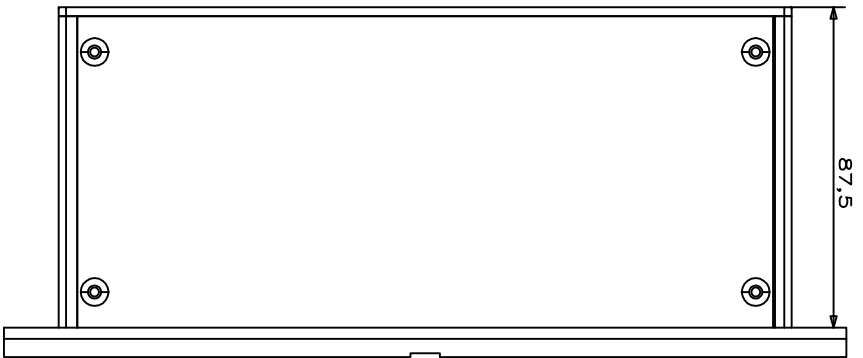
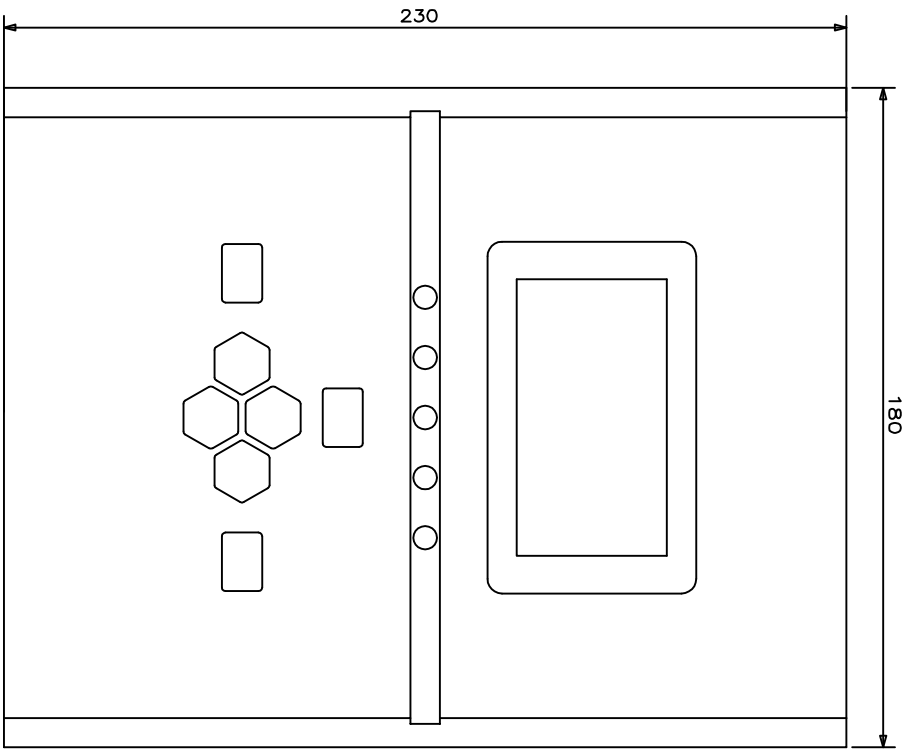
Model No.:

日期	编制	审核	批准	Document No.:	REV:
14.02.24	汪恺				1.0



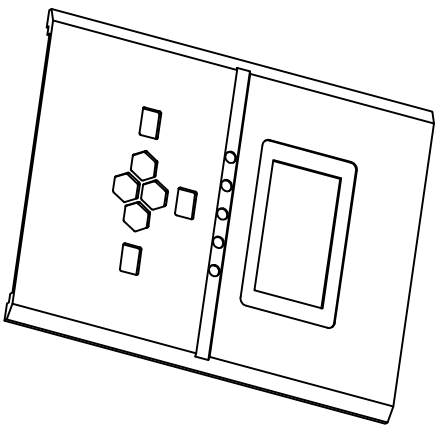
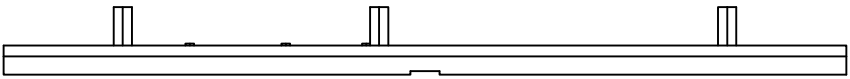
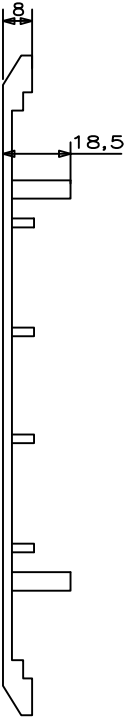
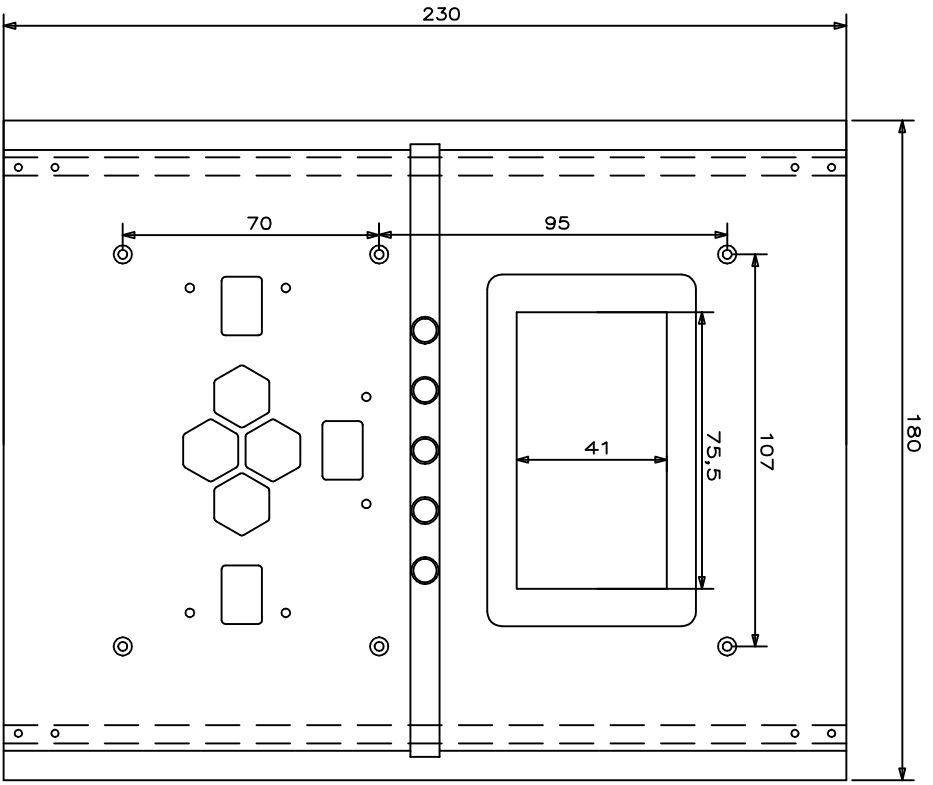
名称	装配图	材质	铝	客户	图纸序号	1	
编号	ZY-801	热处理		产品名称	指月ZY-801	单位	mm
尺寸		件数	1	模具编号		图形比例	1 : 1
设计	汪旭	日期	2014.02.25	投影视角			
审核		日期					

乐清市蜀川电气科技有限公司

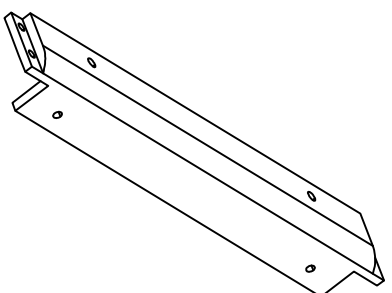
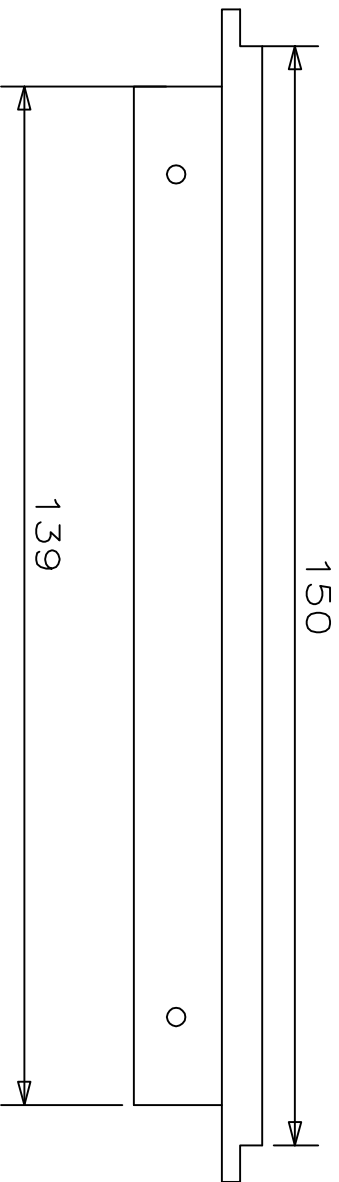
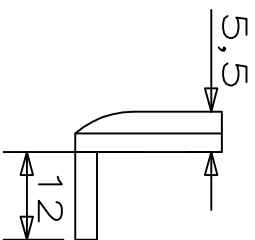
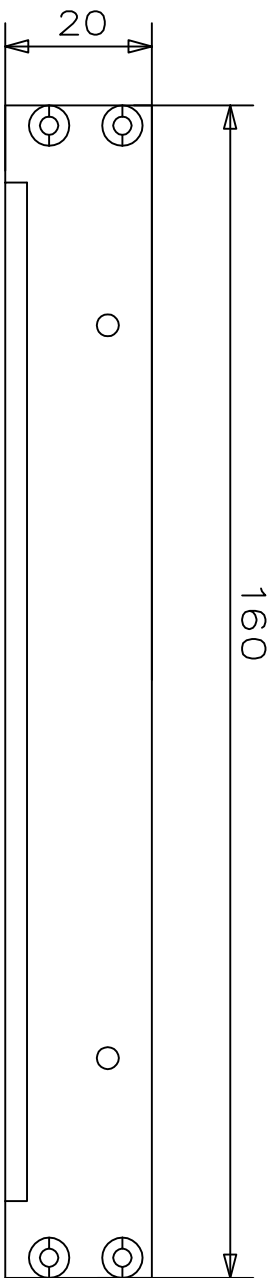


名称	整体图	材质	铝	客户	图纸序号	1	
编号	ZY-801	热处理		产品名称	指月ZY-801	单位	mm
尺寸		件数	1	模具编号		图形比例	1 : 1
设计	汪恺	日期	2014.02.25			投影视角	
审核		日期					

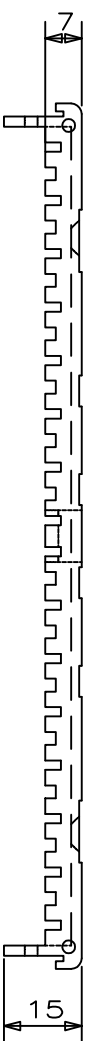
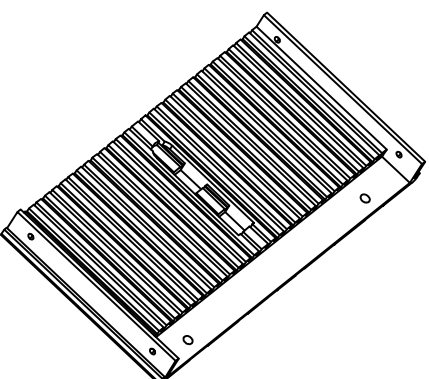
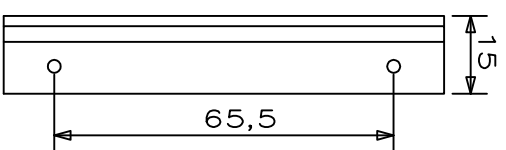
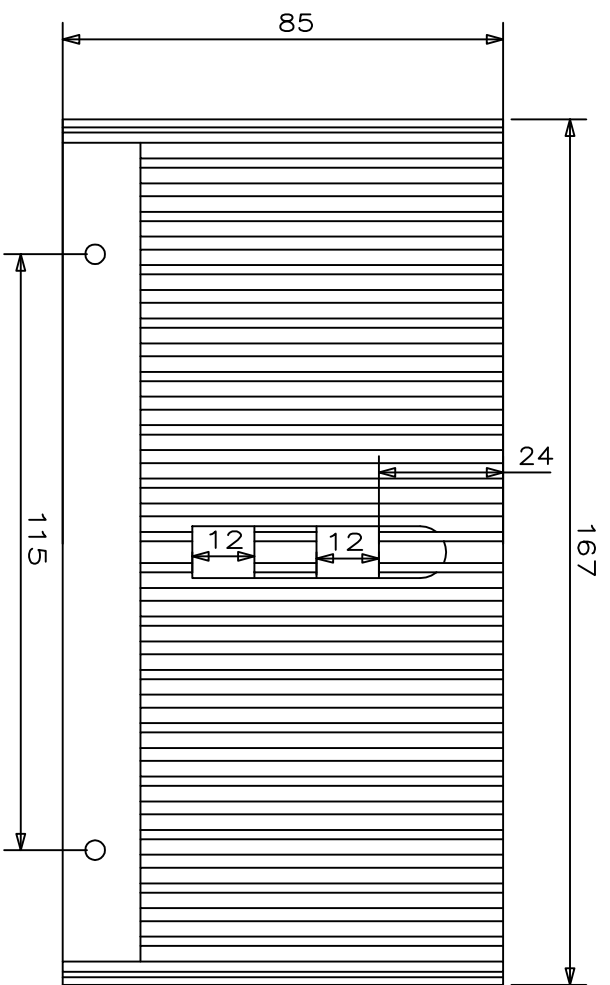
乐清市蜀川电气科技有限公司



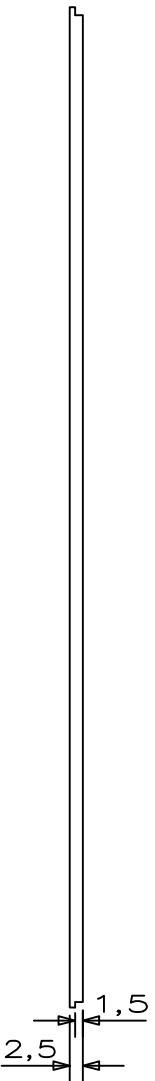
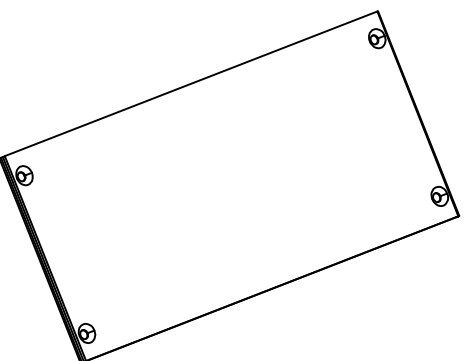
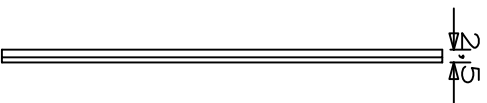
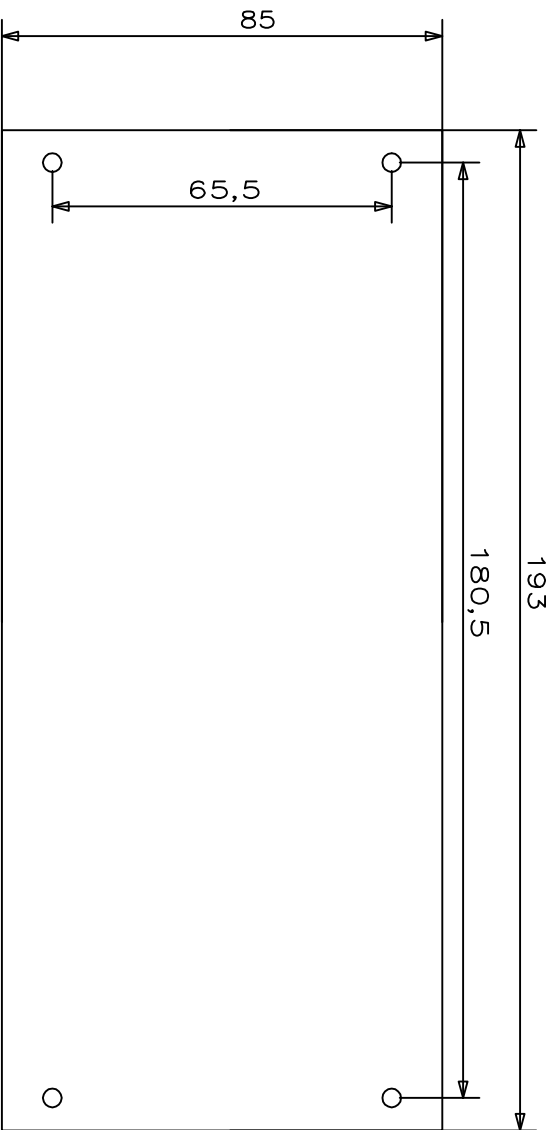
名称	上盖	材质	铝	客户	图纸序号	1
编号	ZY-801	热处理		产品名称	单位	mm
尺寸		件数	1	指月ZY-801	图形比例	1 : 1
设计	汪恺	日期	2014.02.25	模具编号	投影视角	
审核		日期				
乐清市蜀川电气科技有限公司						



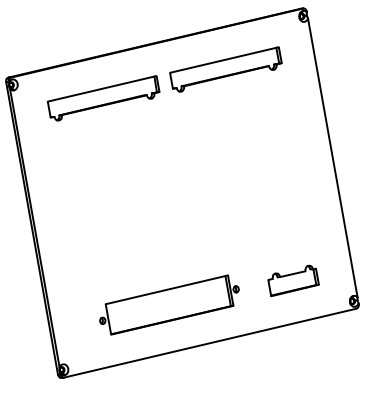
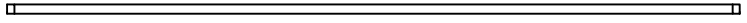
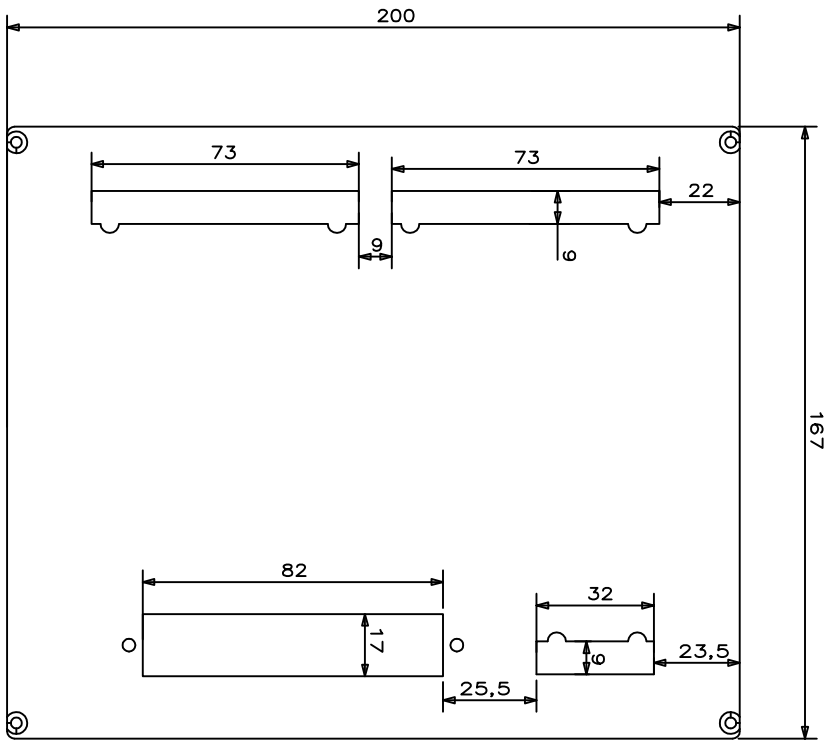
名称	挡板	材质	铝	客户	单位	图纸序号	1
编号	ZY-801	热处理		产品名称	mm	图形比例	1 : 1
尺寸		件数	1	模具编号		投影视角	
设计	汪恺	日期	2014.02.25	乐清市蜀川电气科技有限公司			
审核		日期					



名称	线路板侧盖	材质	铝	客户	单位	mm
编号	ZY-801	热处理		产品名称	指月ZY-801	1 : 1
尺寸		件数	2	模具编号		1 : 1
设计	江世	日期	2014.02.25	投影视角		
审核		日期		乐清市蜀川电气科技有限公司		
图纸序号: 1						



名称	平侧盖	材质	铝	客户	单位	图纸序号: 1
编号	ZY-801	热处理		产品名称	mm	1 : 1
尺寸		件数	2	指月ZY-801	图形比例	1 : 1
设计	江世	日期	2014.02.25	模具编号	投影视角	
审核		日期		乐清市蜀川电气科技有限公司		



名称	后盖板	材质	铝	客户	单位	图纸序号	1
编号	ZY-801	热处理		产品名称	指月ZY-801	图形比例	mm
尺寸		件数	1	模具编号		投影视角	1 : 1
设计	汪恺	日期	2014.02.25	乐清市蜀川电气科技有限公司			
审核		日期					